



Ce document a été numérisé par le CRDP  
d'Alsace pour la Base Nationale des Sujets  
d'Examens de l'enseignement  
professionnel

CERTIFICAT D'APTITUDE PROFESSIONNELLE  
ÉBÉNISTE

EP3

FABRICATION D'UN OUVRAGE  
 D'ÉBÉNISTERIE

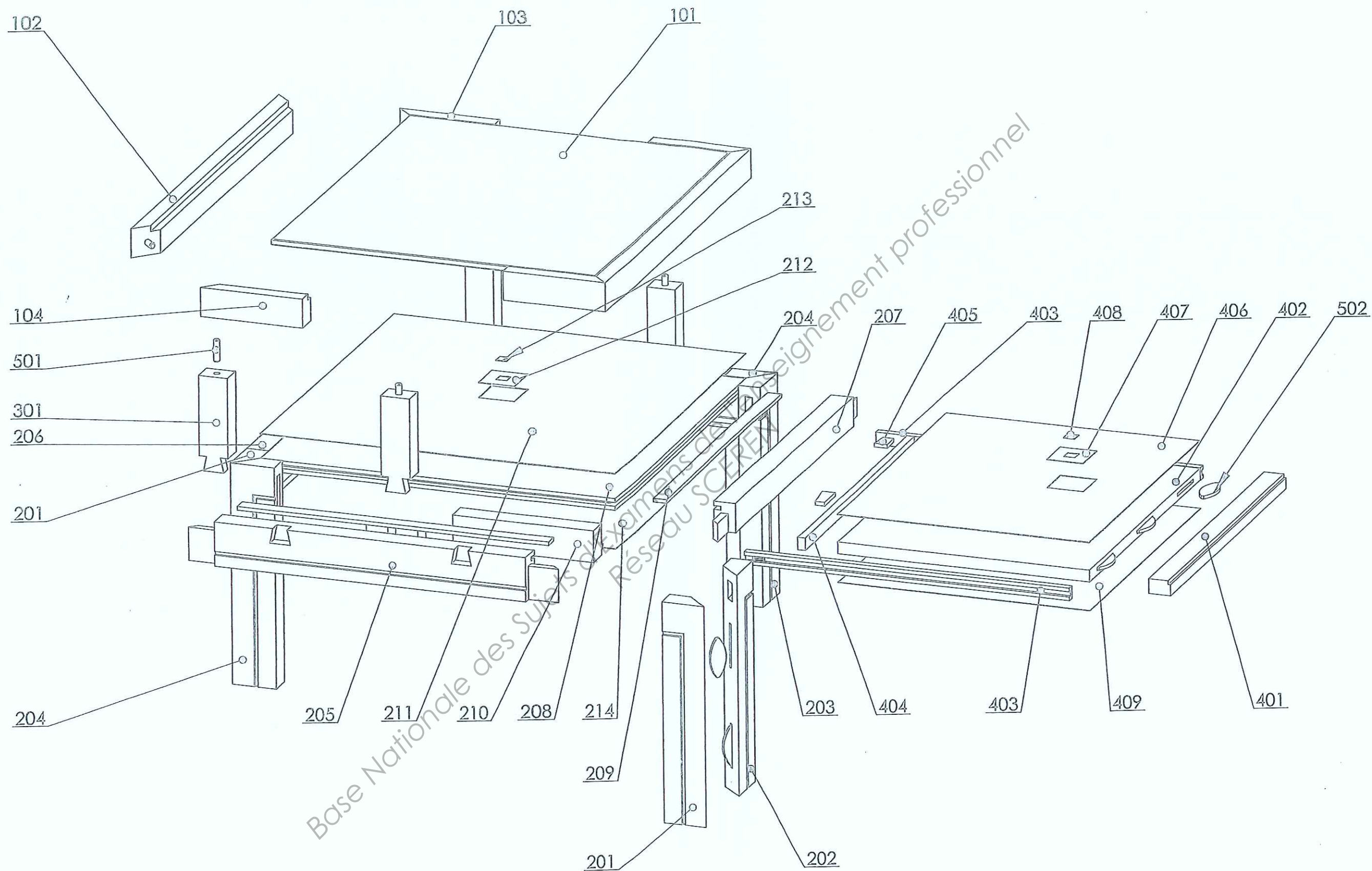
DOSSIER RESSOURCE

Ce dossier comprend :

- page de garde, folio 1/8
- éclaté de la table basse, folio 2/8
- plans de la table basse, folio 3/8, 4/8, 5/8, 6/8, 7/8
- nomenclature, folio 8/8

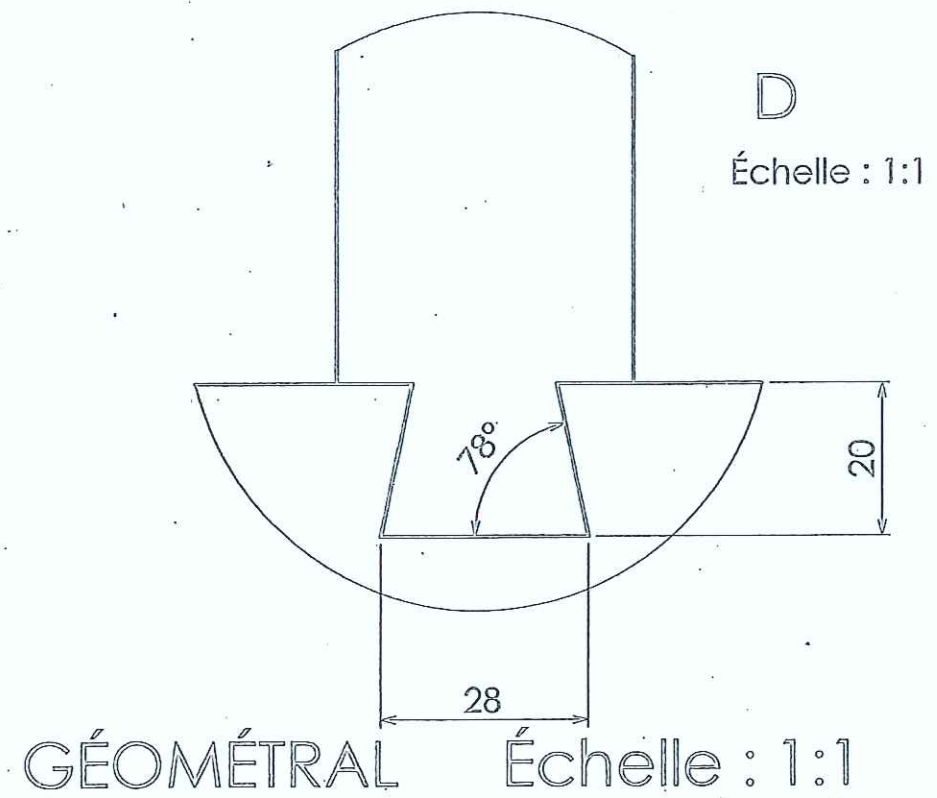
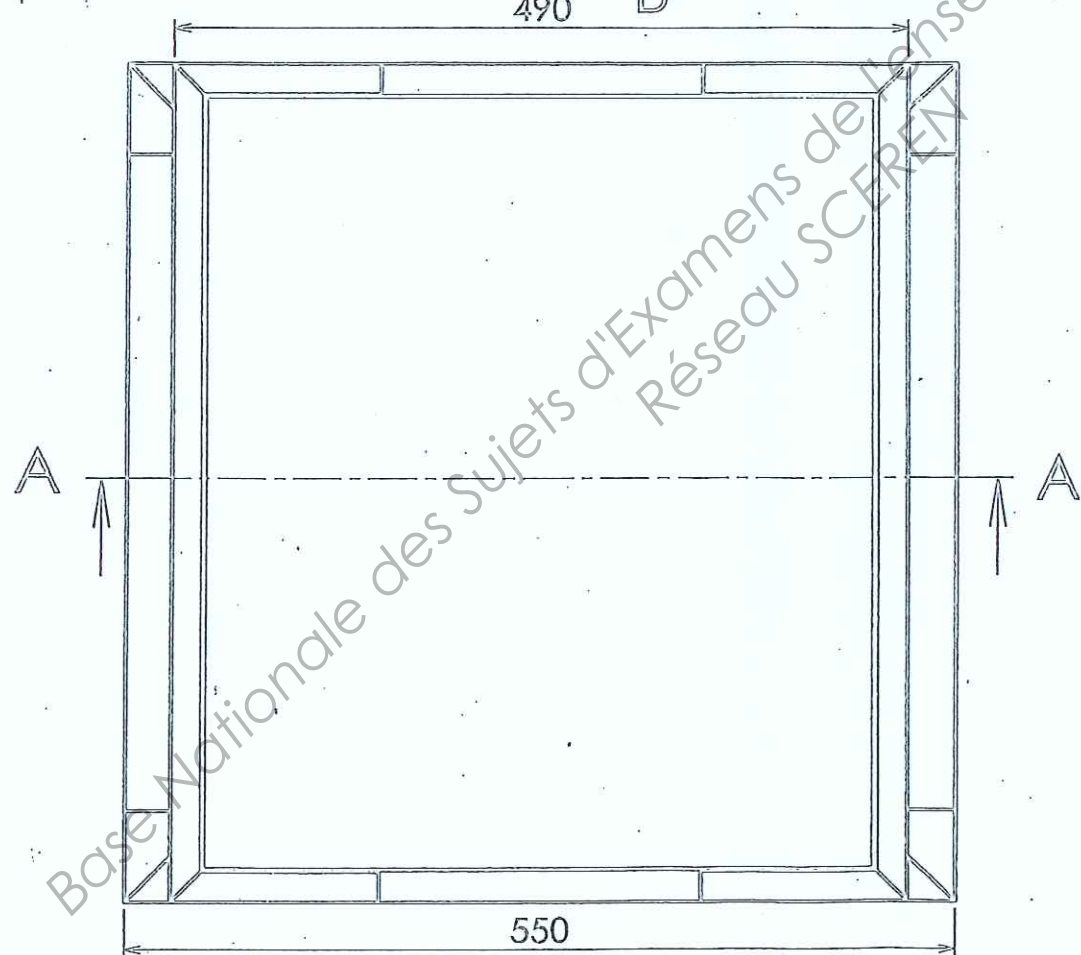
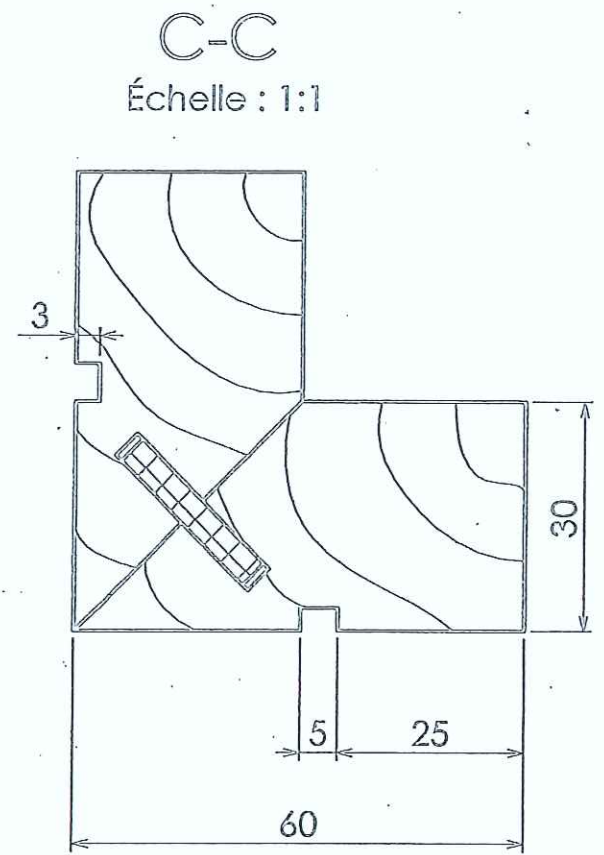
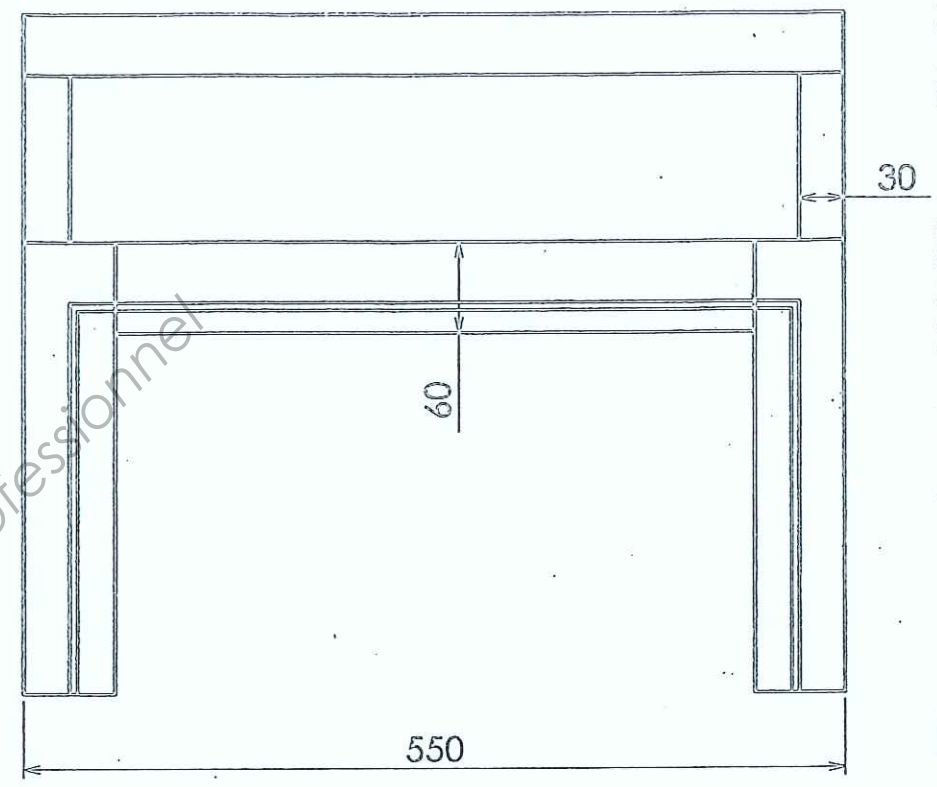
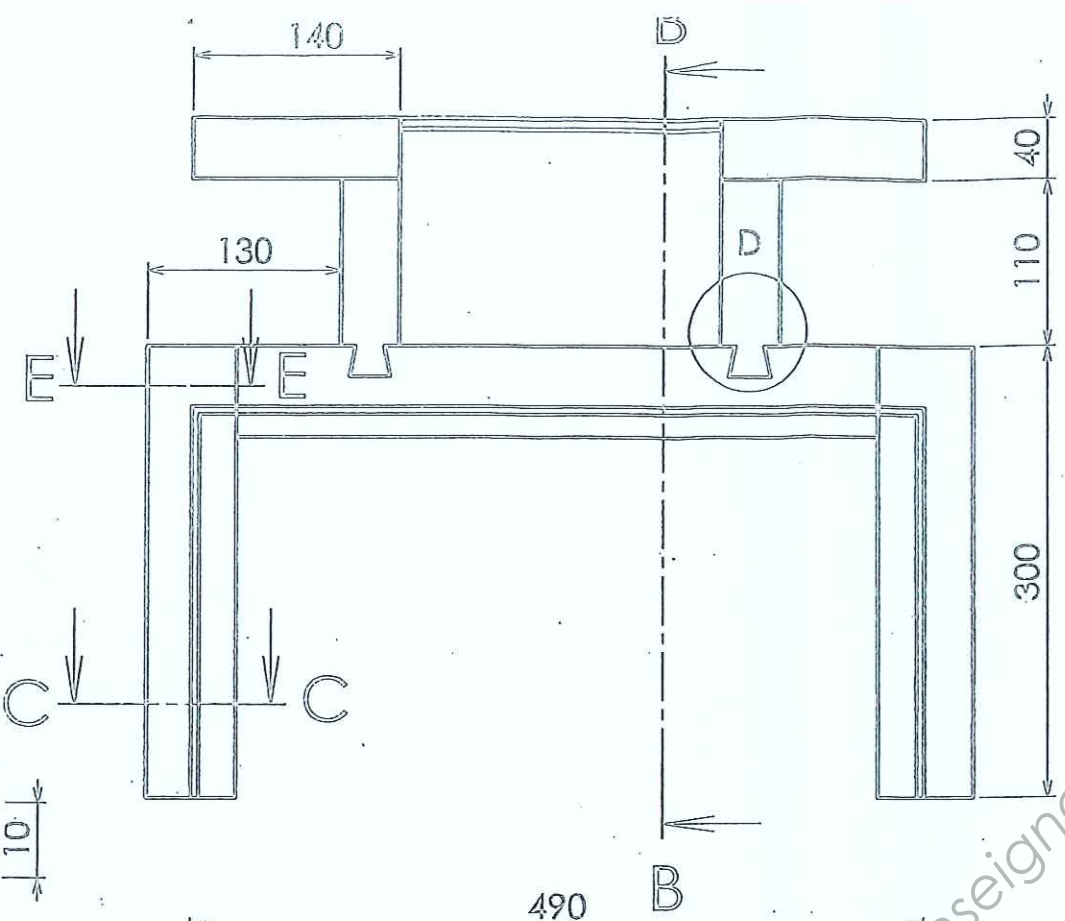
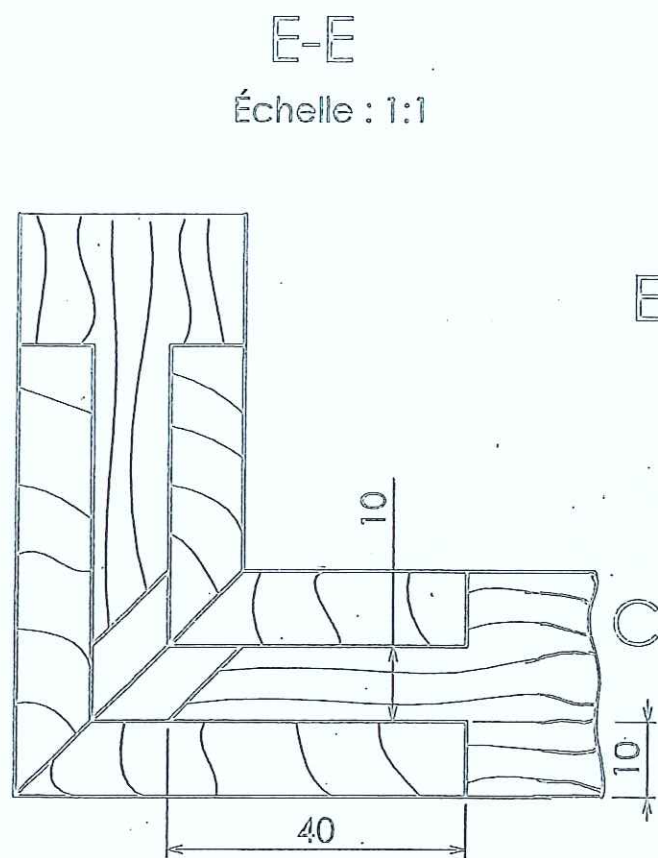
Base Nationale des Sujets d'Examens de l'Enseignement Professionnel  
 Réseau SCEREN

CERTIFICAT D'APTITUDE PROFESSIONNELLE ÉBÉNISTE		Code examen : 11 ep3	
EP3 Fabrication d'un ouvrage d'ébénisterie		Session 2011	
DOSSIER RESSOURCE	Coefficient : 8	Durée : 21 h	folio 1/ 8



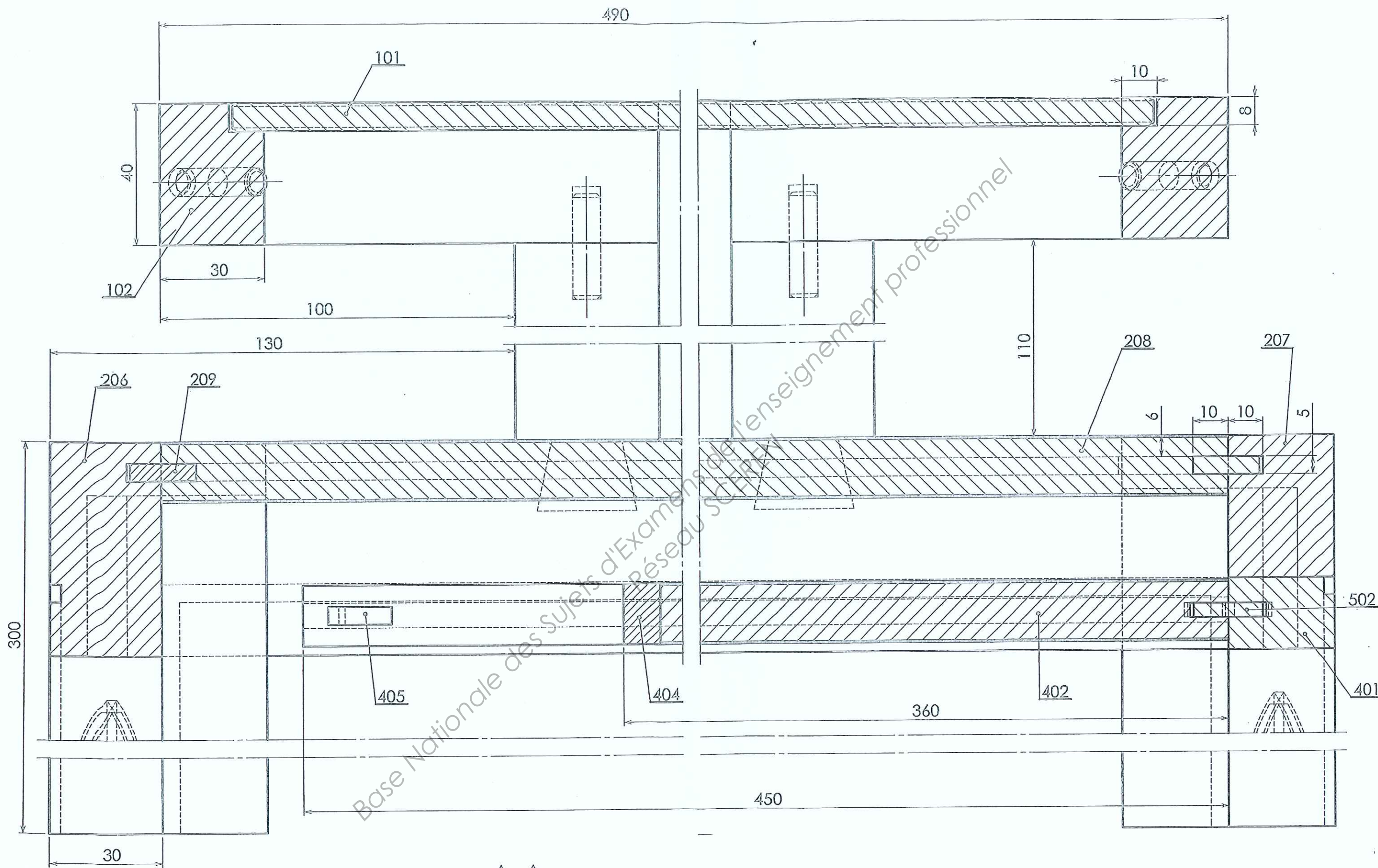
CERTIFICAT D'APTITUDE PROFESSIONNELLE ÉBÉNISTE		Code examen : 11 ep3	
EP3 Fabrication d'un ouvrage d'ébénisterie		Session 2011	
DOSSIER RESSOURCE	Coefficient : 8	Durée : 21 h	folio 2 / 8





CERTIFICAT D'APTITUDE PROFESSIONNELLE ÉBÉNISTE		Code examen : 11 ep3	
EP3 Fabrication d'un ouvrage d'ébénisterie		Session 2011	
DOSSIER RESSOURCE	Coefficient : 8	Durée : 21 h	folio 3/ 8





A-A  
ÉCHELLE 1 : 1

CERTIFICAT D'APTITUDE PROFESSIONNELLE ÉBÉNISTE			Code examen : 11 ep3
EP3 Fabrication d'un ouvrage d'ébénisterie			Session 2011
DOSSIER RESSOURCE	Coefficient : 8	Durée : 21 h	folio 4/ 8



550

209

205

210

403

402

B-B  
ÉCHELLE : 1:1

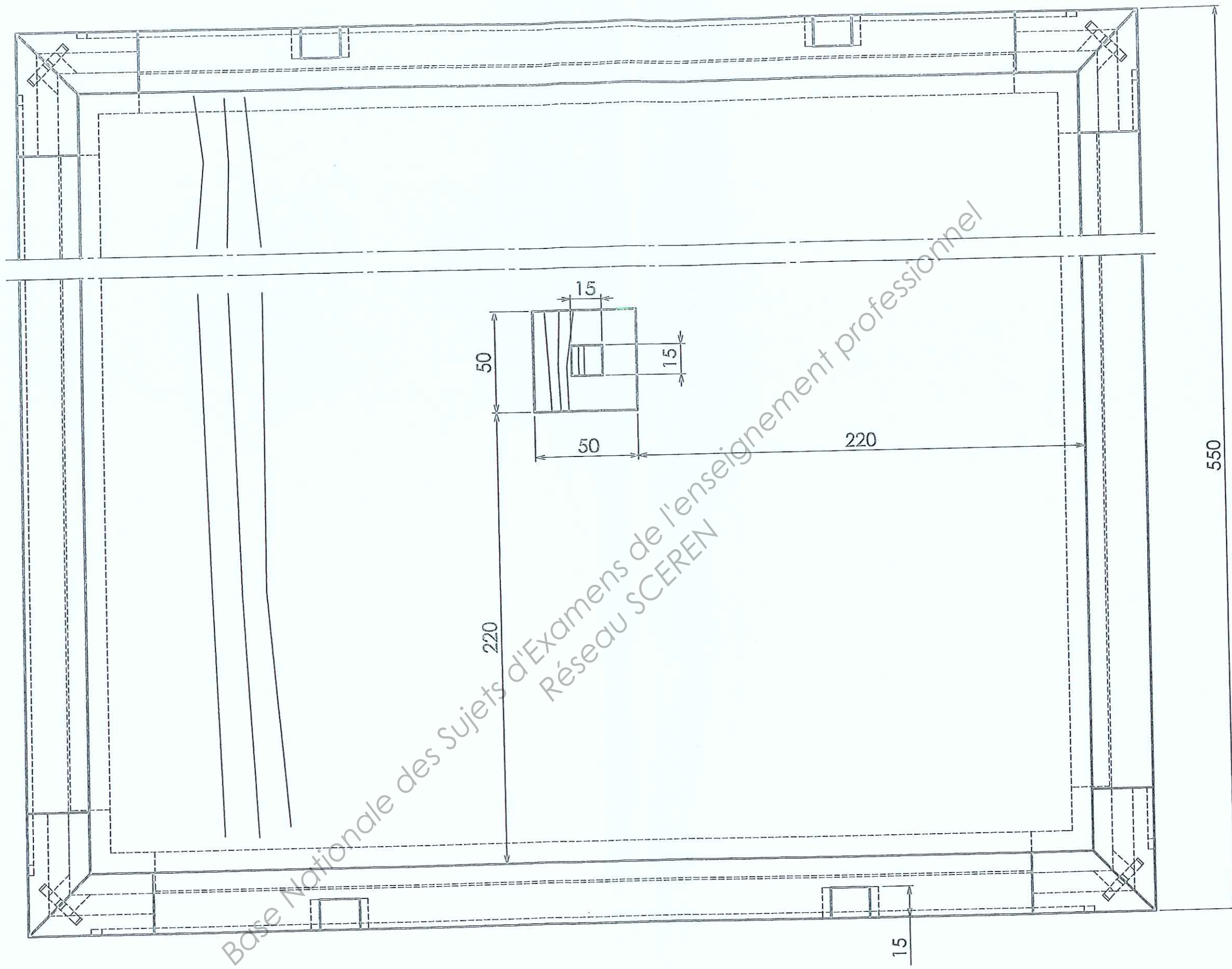
60

10

Base Nationale des Sujets d'Examens de l'Enseignement Professionnel  
Réseau SCEREN

CERTIFICAT D'APTITUDE PROFESSIONNELLE ÉBÉNISTE			Code examen : 11 ep3
EP3 Fabrication d'un ouvrage d'ébénisterie		Session 2011	
DOSSIER RESSOURCE	Coefficient : 8	Durée : 21 h	folio 5/ 8

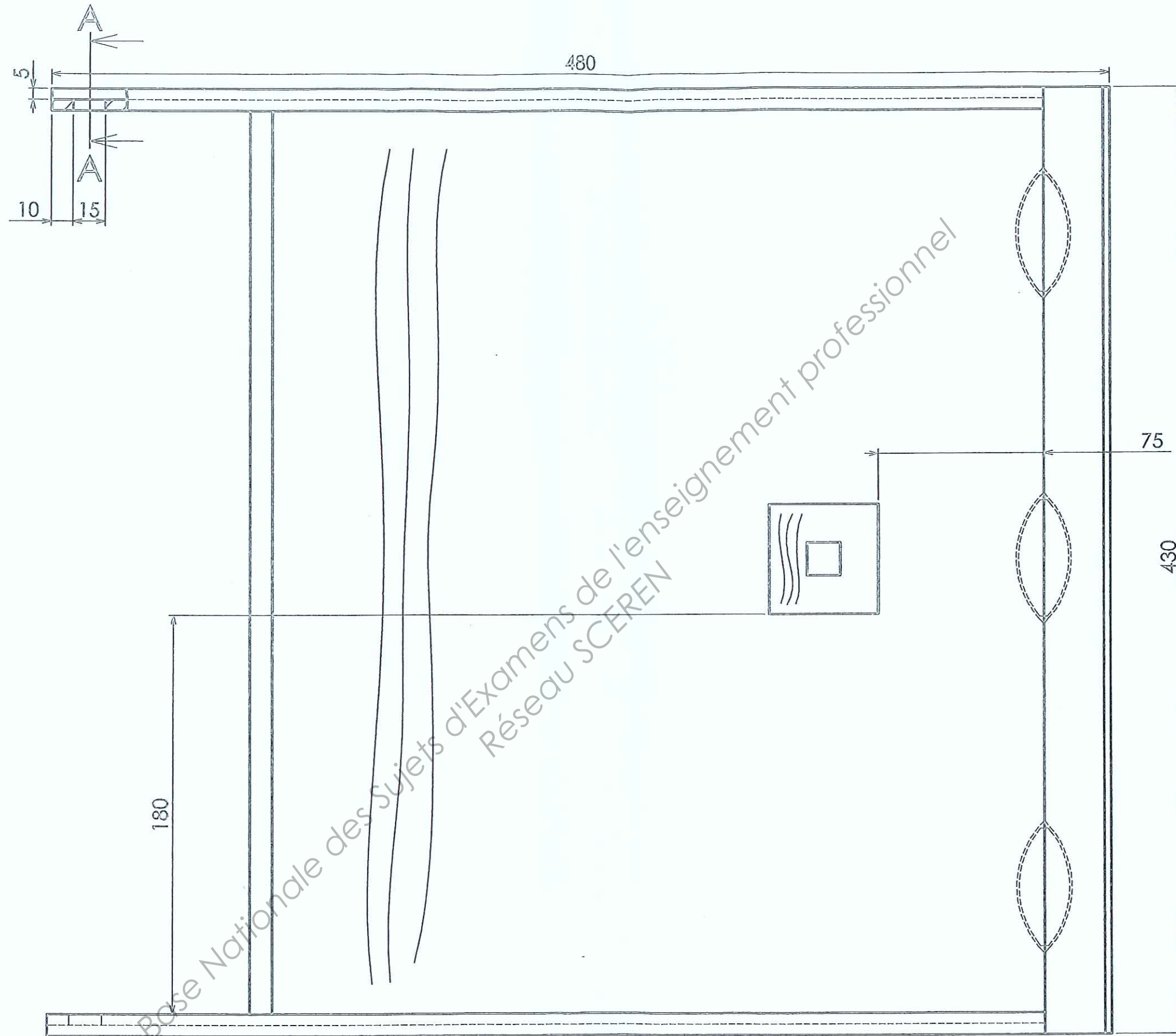
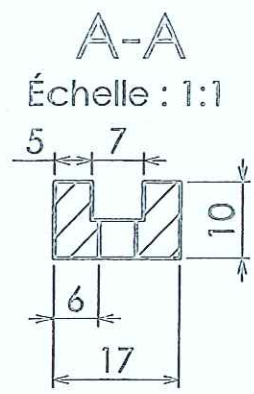




Vue de dessus du sous ensemble TABLE

Échelle : 1:2

CERTIFICAT D'APTITUDE PROFESSIONNELLE ÉBÉNISTE			Code examen : 11 ep3
EP3 Fabrication d'un ouvrage d'ébénisterie		Session 2011	
DOSSIER RESSOURCE	Coefficient : 8	Durée : 21 h	folio 6/ 8



TIRETTE ÉCHELLE : 1:2

CERTIFICAT D'APTITUDE PROFESSIONNELLE ÉBÉNISTE			Code examen : 11 ep3
EP3 Fabrication d'un ouvrage d'ébénisterie			Session 2011
DOSSIER RESSOURCE	Coefficient : 8	Durée : 21 h	folio 7/ 8



NOMENCLATURE

502	11	Lamello N°10					
501	8	Tourillon	Hêtre	30	φ8		
409	1	Contre placage tirette	Sapelli	470	400	6/10è	
408	1	Petite incrustation	Amarante	15	15	6/10è	
407	1	Grande incrustation	Ébène	50	50	6/10e	
406	1	Placage tirette	Sycomore	470	400	6/10e	
405	2	Clé	Hêtre	40	18	5	
404	1	Alaise arrière	Sapelli	410	10	17	
403	2	Alaise de coulissage	Sapelli	450	10	17	
402	1	Panneau	MDF	410	350	16	
401	1	Traverse	Sapelli	430	20	30	
301	4	Montant intermédiaire	Sapelli	130	40	30	
214	1	Contre placage plateau inf.	Sapelli	520	520	6/10è	
213	1	Petite incrustation	Amarante	15	15	6/10è	
212	1	Grande incrustation	Ébène	50	50	6/10è	
211	1	Placage plateau inférieur	Sycomore	520	520	6/10è	
210	2	Glissière	Hêtre	195	43	34	
209	4	Languette rapportée	C.P.	429	19	5	
208	1	Plateau inférieur	MDF	490	490	16	
207	1	Traverse côté tirette	Sapelli	510	40	30	
206	1	Traverse côté	Sapelli	510	60	30	
205	2	Traverse face	Sapelli	510	60	30	
204	3	Demi pied gauche	Sapelli	300	60	30	
203	1	Demi pied droit côté tirette	Sapelli	300	60	30	
202	1	Demi pied gauche côté tirette	Sapelli	300	60	30	
201	3	Demi pied droit	Sapelli	300	60	30	
104	2	Emboîture face gauche	Sapelli	140	40	30	
103	2	Emboîture face droite	Sapelli	140	40	30	
102	2	Emboîture côté	Sapelli	550	40	30	
101	1	Plateau supérieur	Verre	489	429	8	
Rep.	Nbre	Désignation	Matière	Longueur	Largeur	Épaisseur	Observations

CERTIFICAT D'APTITUDE PROFESSIONNELLE ÉBÉNISTE

Code examen : 11 ep3

EP3 Fabrication d'un ouvrage d'ébénisterie

Session 2011

DOSSIER RESSOURCE

Coefficient : 8

Durée : 21 h

folio 8/ 8